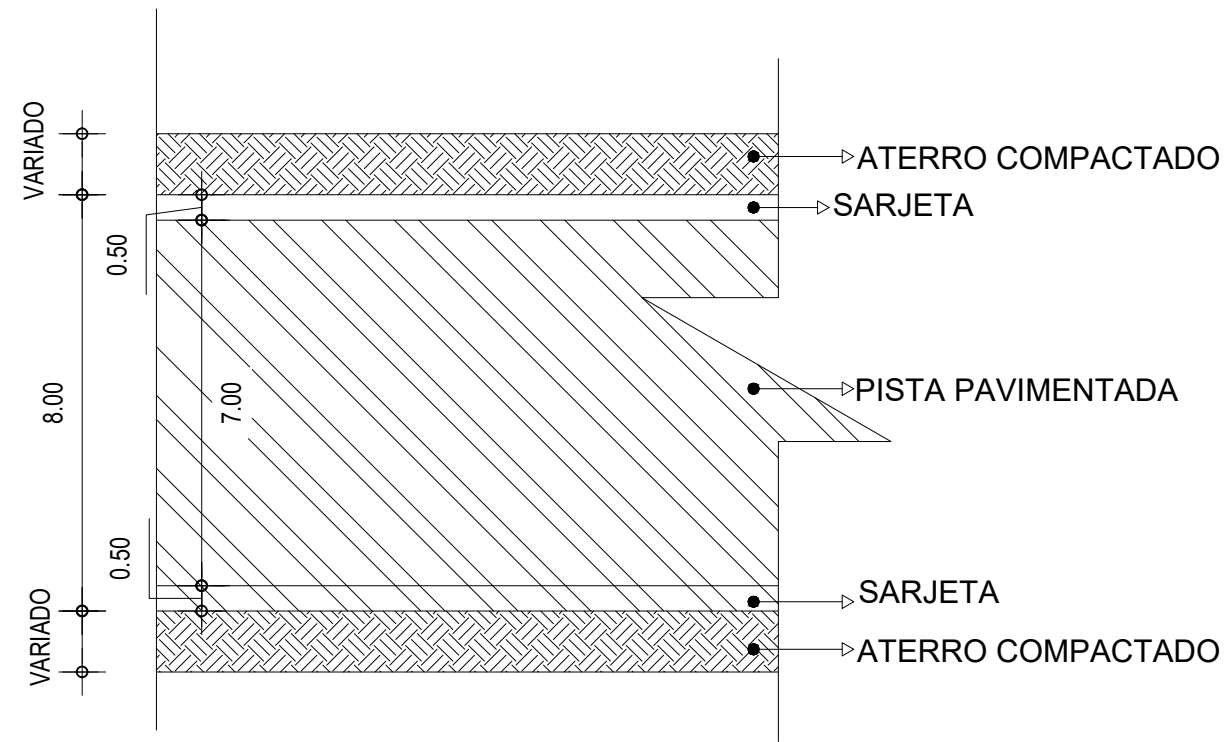
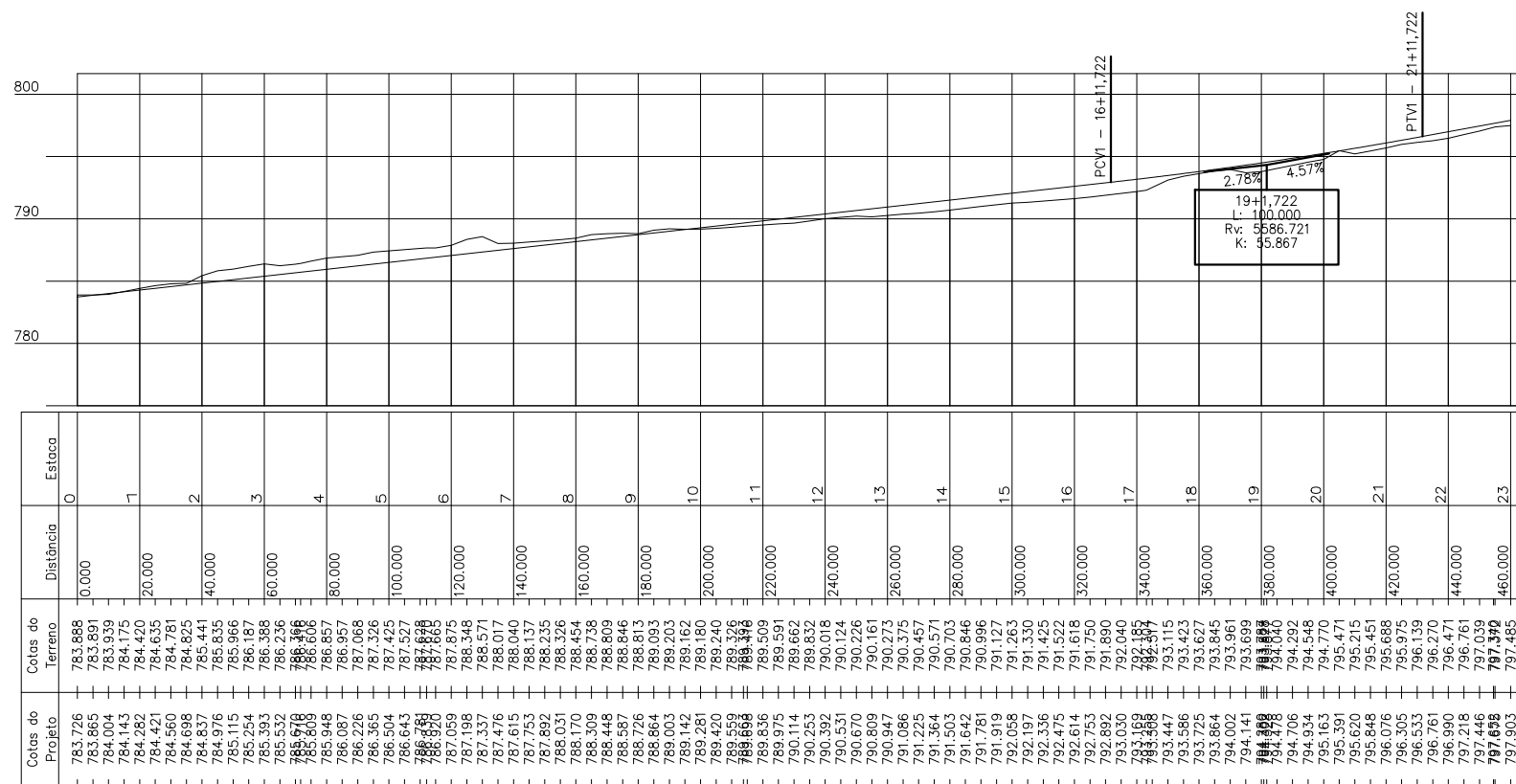




PROJETO GEOMETRICO PARA PAVIMENTAÇÃO DE LIGAÇÃO FORNO ATE BAIRRO PEIXE VIVO (MG050) - TRECHO 01



PROJETO GEOMETRICO PARA PAVIMENTAÇÃO DE LIGAÇÃO DO FORNO ATE BAIRRO PEIXE VIVO (MG050) - TRECHO 01

RUA DO FORNO ATE BAIRRO PEIXE VIVO (MG050) - PIMENTA - MINAS GERAIS - CEP: 35585-000

PROPRIETÁRIO:
PREFEITURA MUNICIPAL DE PIMENTA
CNPJ: 16.725.962/0001-48

RESP. TÉCNICO:
ENG. CIVIL FLAVIO CESAR PORTO DE FIGUEIREDO
CREA/MG: 345.592/D

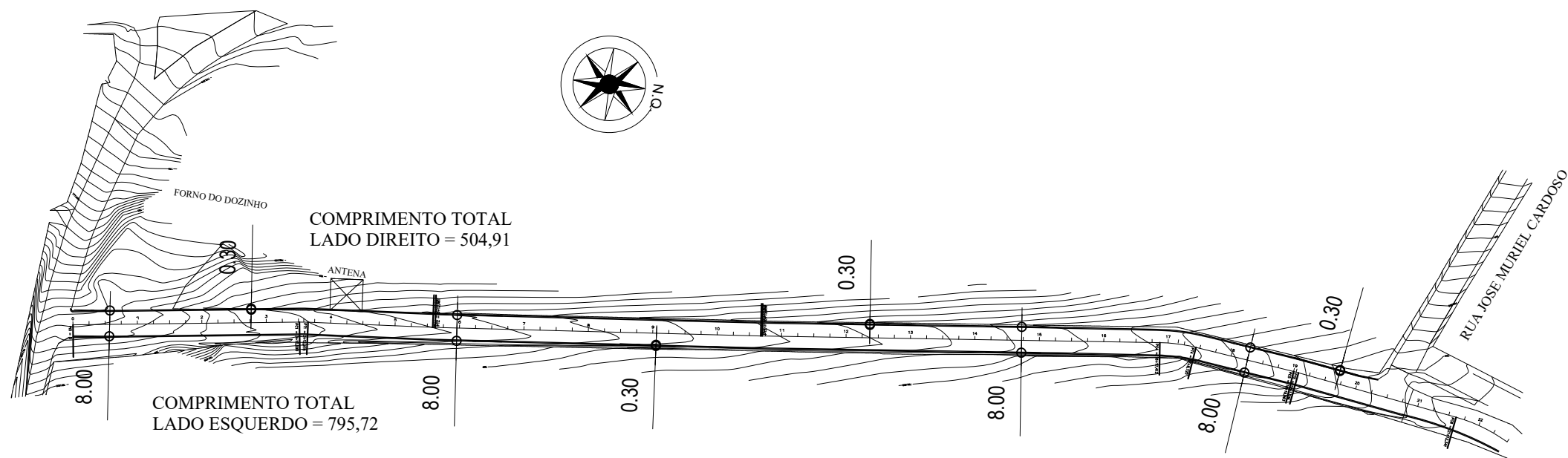
PROJETO GEOMETRICO

Desenho:
Flavio Figueiredo

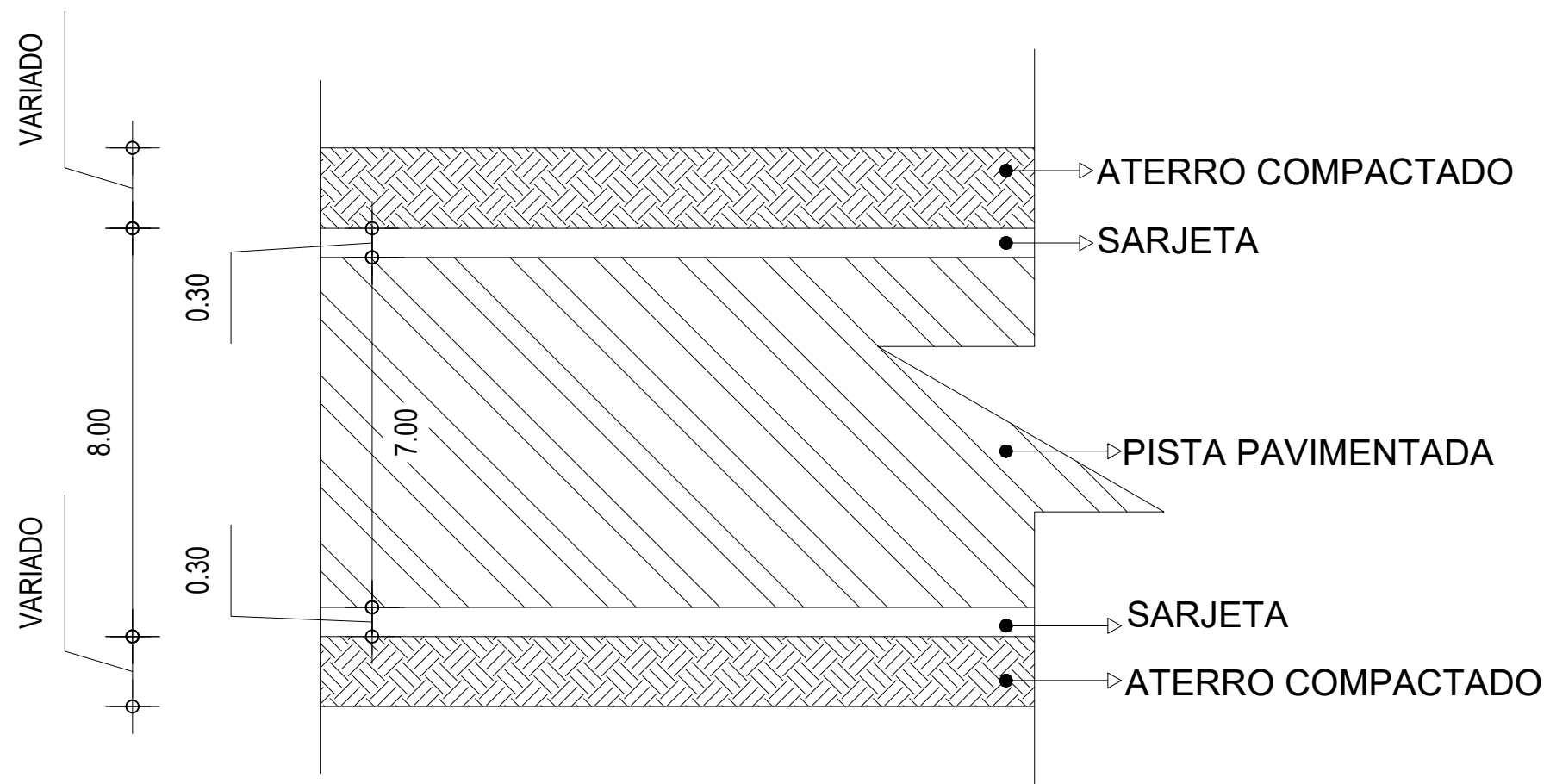
PRANCHA:
01 / 06

DATA:
JUNHO/2023

ESCALA:
SEM ESCALA



PROJETO GEOMETRICO PARA PAVIMENTAÇÃO DE LIGAÇÃO FORNO ATE BAIRRO PEIXE VIVO (MG050) - TRECHO 01



PROJETO GEOMETRICO PARA PAVIMENTAÇÃO DE LIGAÇÃO DO FORNO ATE BAIRRO PEIXE VIVO (MG050)

RUA DO FORNO ATE BAIRRO PEIXE VIVO (MG050) - PIMENTA - MINAS GERAIS - CEP: 35585-000

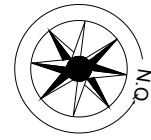
PROPRIETÁRIO: _____ PREFEITURA MUNICIPAL DE PIMENTA CNPJ: 16.725.962/0001-48	RESP. TÉCNICO: _____ ENG. CIVIL FLAVIO CESAR PORTO DE FIGUEIREDO CREA/MG: 345.592/D	PROJETO GEOMETRICO	Desenho: Flavio Figueiredo	PRANCHA: 02 / 06	DATA: JUNHO/2023	ESCALA: SEM ESCALA
---	--	--------------------	-------------------------------	---------------------	---------------------	-----------------------

ESTRADA DE ACESSO A BOA VISTA

FORNO DO DOZINHO

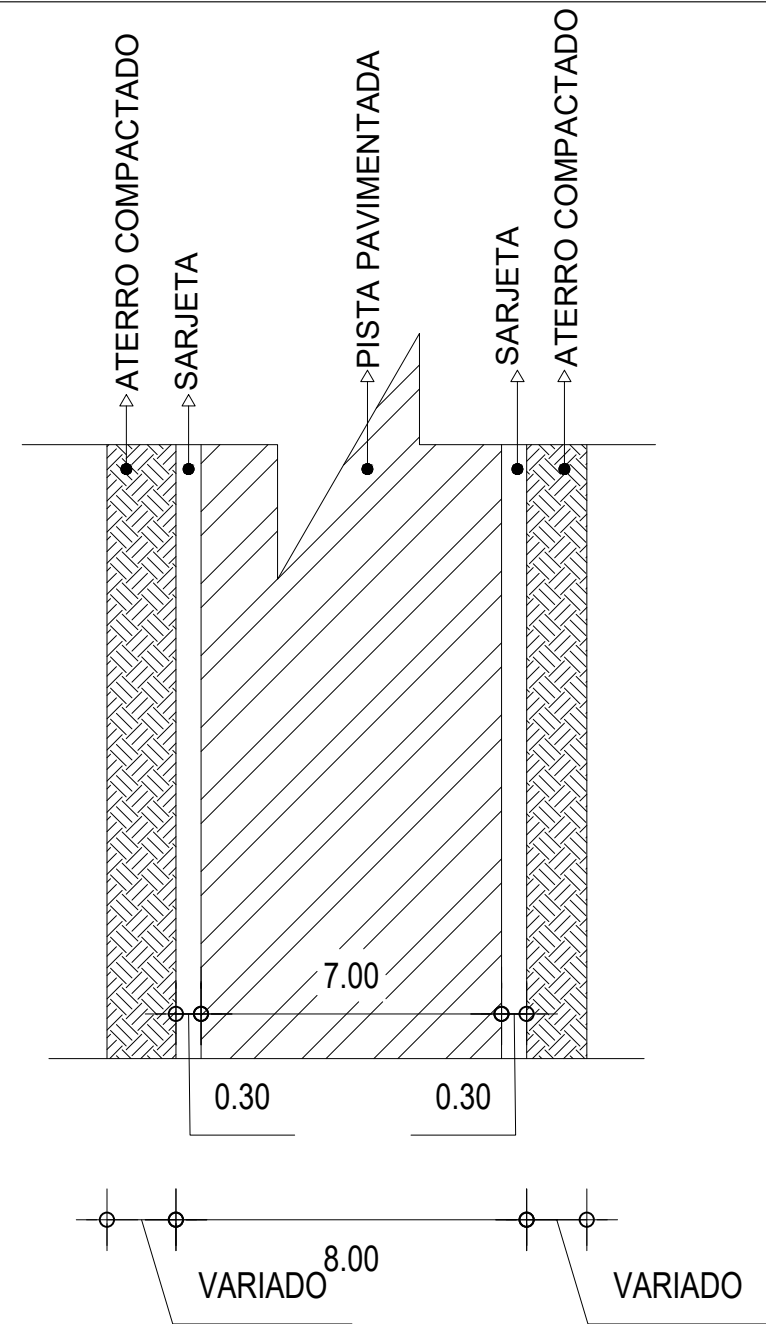
ANTENA

Local a ser Pavimentado
Extensão - 450,00 Metros

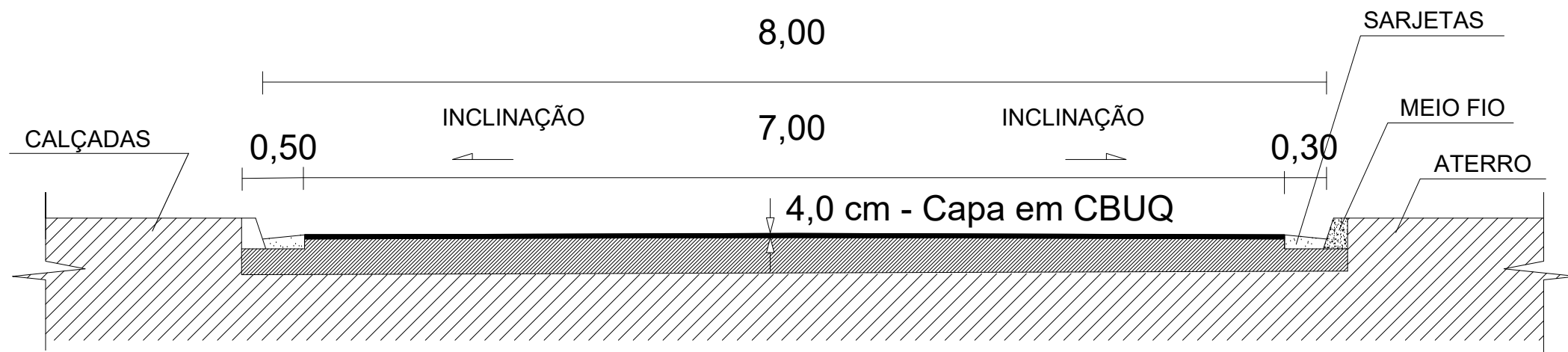


RUA JOSE MURIEL CARDOSO

AVENIDA JUSCELINO DA COSTA COELHO

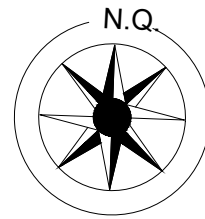


LIGAÇÃO DO FORNO ATE O BAIRRO PEIXE VIVO

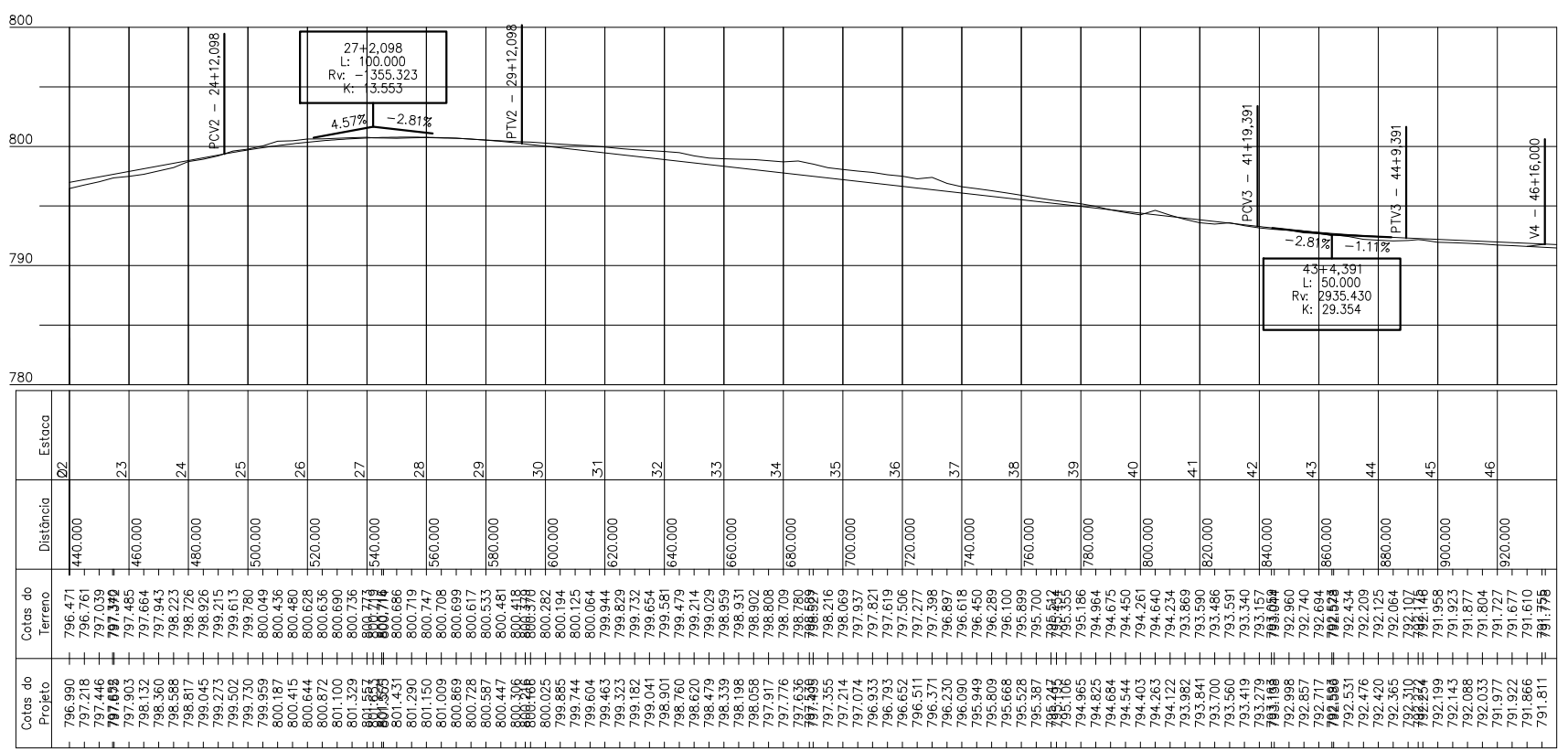
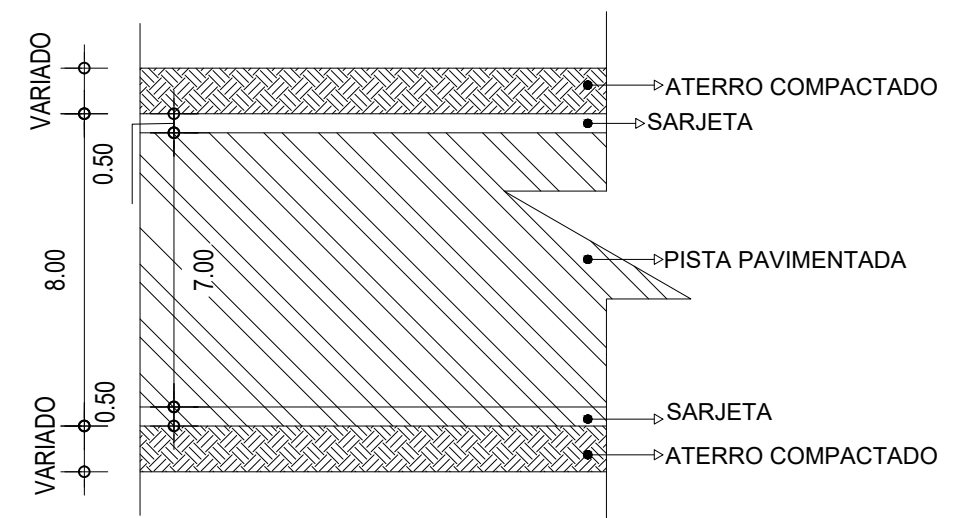
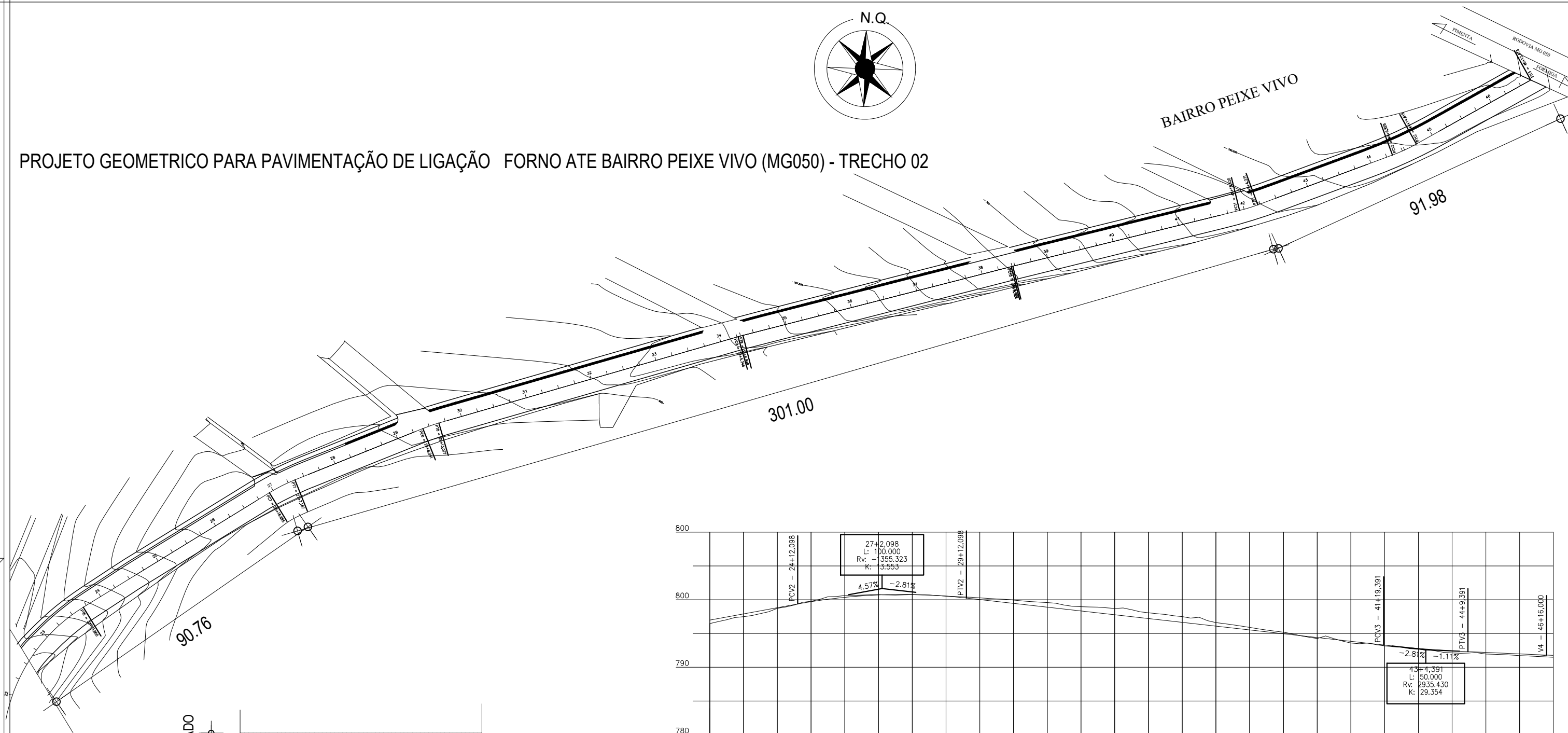


CORTE

PREFEITURA MUNICIPAL DE PIMENTA Avenida JK, nº 396 - Pabx: (37) 3324-1057 CEP: 35.585-000 - Pimenta - MG	
LOCAL: LIGAÇÃO RUA DO FORNO ATE BAIRRO PEIXE VIVO (MG050) - PIMENTA/MG	
RESP. TÉCNICO: Eng. Civil Flavio Cesar Porto de Figueiredo CREA/MG: 345.592/D	FOLHA: 03 / 06
PROPRIETARIO: Prefeitura Municipal de Pimenta CNPJ: 16.725.962/0001-48	ESCALA: S/ ESC.
DATA: JULHO/2023	
PAVIMENTO - SEÇÃO TRANSVERSAL TIPO	



PROJETO GEOMETRICO PARA PAVIMENTAÇÃO DE LIGAÇÃO FORNO ATE BAIRRO PEIXE VIVO (MG050) - TRECHO 02



PROJETO GEOMETRICO PARA PAVIMENTAÇÃO DE LIGAÇÃO DO FORNO ATE BAIRRO PEIXE VIVO (MG050) - TRECHO 02

RUA DO FORNO ATE BAIRRO PEIXE VIVO (MG050) - PIMENTA - MINAS GERAIS - CEP: 35585-000

PROPRIETÁRIO:
PREFEITURA MUNICIPAL DE PIMENTA
CNPJ: 16.725.962/0001-48

RESP. TÉCNICO:
ENG. CIVIL FLAVIO CESAR PORTO DE FIGUEIREDO
CREA/MG: 345.592/D

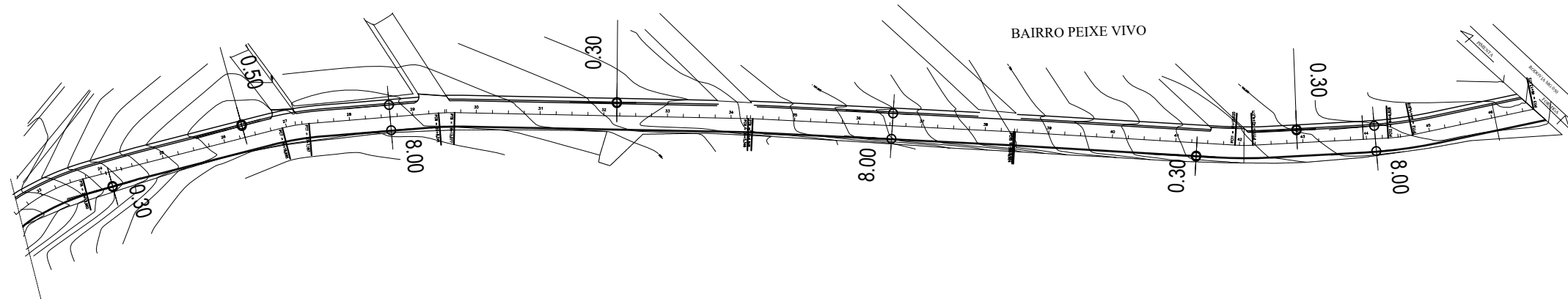
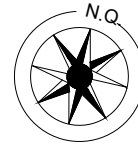
PROJETO GEOMETRICO

Desenho:
Flavio Figueiredo

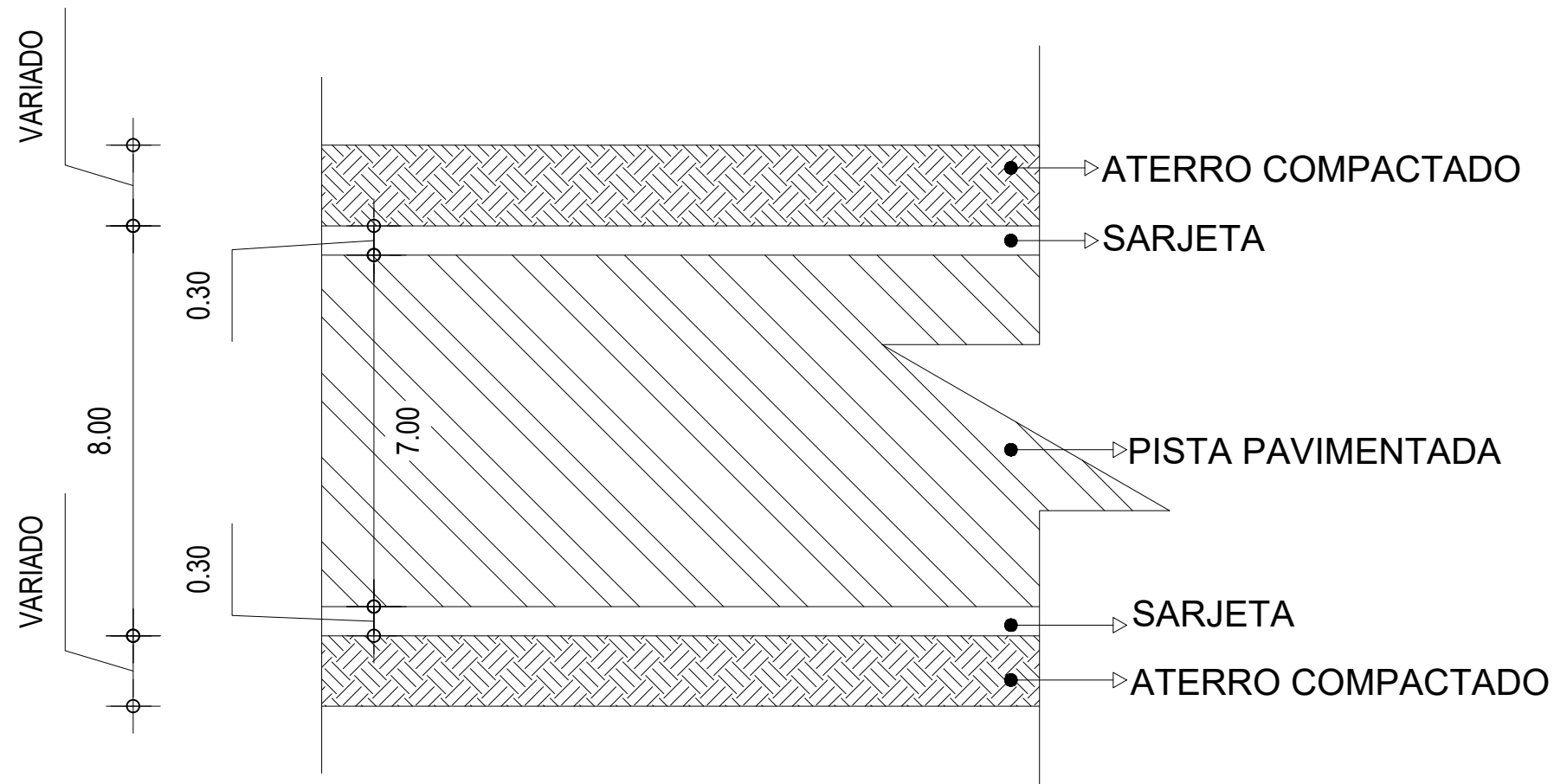
PRANCHA:
04 / 06

DATA:
JUNHO/2023

ESCALA:
SEM ESCALA



PROJETO GEOMETRICO PARA PAVIMENTAÇÃO DE LIGAÇÃO FORNO ATE BAIRRO PEIXE VIVO (MG050) - TRECHO 02



PROJETO GEOMETRICO PARA PAVIMENTAÇÃO DE LIGAÇÃO FORNO ATE BAIRRO PEIXE VIVO (MG050) - TRECHO 02

RUA DO FORNO ATE BAIRRO PEIXE VIVO (MG050) - PIMENTA - MINAS GERAIS - CEP: 35585-000

PROPRIETÁRIO:

PREFEITURA MUNICIPAL DE PIMENTA
CNPJ: 16.725.962/0001-48

RESP. TÉCNICO:

ENG. CIVIL FLAVIO CESAR PORTO DE FIGUEIREDO
CREA/MG: 345.592/D

PROJETO GEOMETRICO

Desenho:

Flavio Figueiredo

PRANCHA:

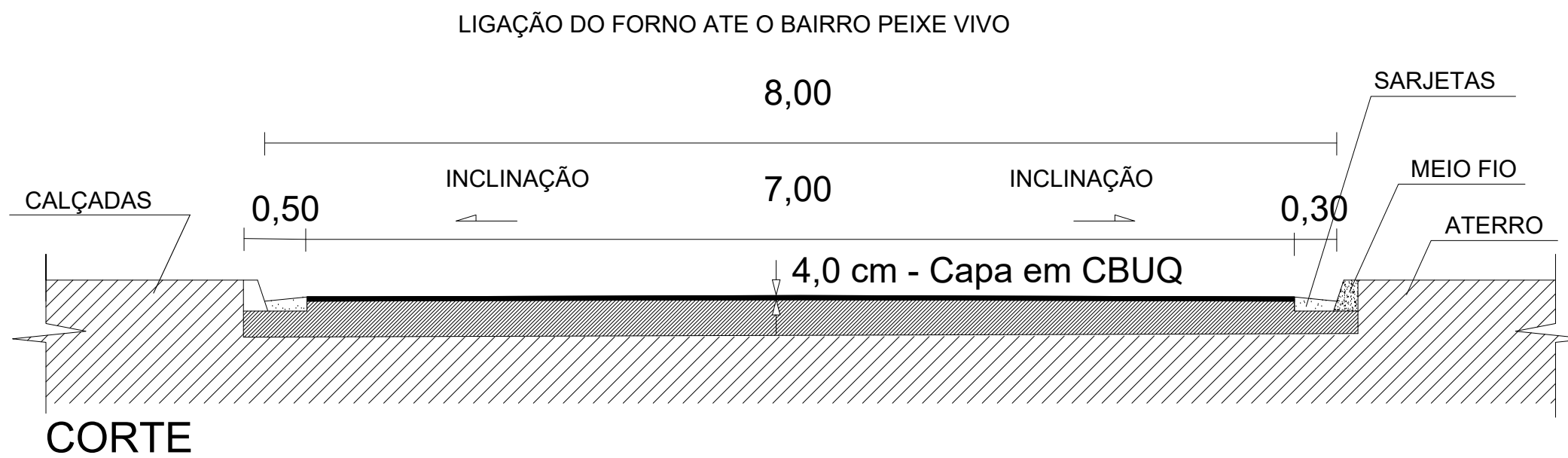
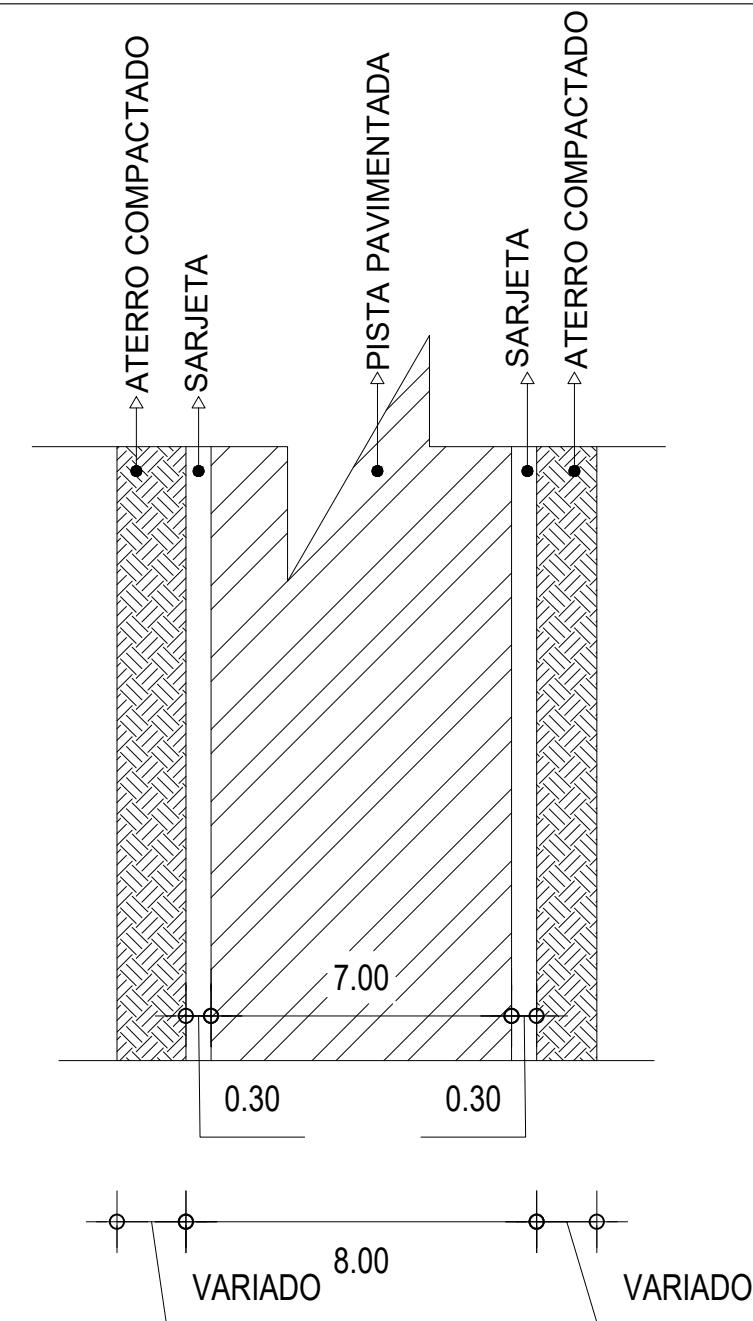
05 / 06

DATA:

JUNHO/2023

ESCALA:

SEM ESCALA



PREFEITURA MUNICIPAL DE PIMENTA Avenida JK, nº 396 - Pabx: (37) 3324-1057 CEP: 35.585-000 - Pimenta - MG	
LOCAL: LIGAÇÃO RUA DO FORNO ATE BAIRRO PEIXE VIVO (MG050) - PIMENTA/MG	
RESP. TÉCNICO: Eng. Civil Flavio Cesar Porto de Figueiredo CREA/MG: 345.592/D	FOLHA: 06 / 06
PROPRIETARIO: Prefeitura Municipal de Pimenta CNPJ: 16.725.962/0001-48	ESCALA: S/ ESC.
	DATA: JULHO/2023
PAVIMENTO - SEÇÃO TRANSVERSAL TIPO	